

## Super-8 Plateau

Thermrad Super-8 Plateau har ett lyxigt hölje och en platt designfrontpanel. Precis som Thermrad Super-8 Compact kan Thermrad Super-8 Plateau användas i närapå alla situationer.

Thermrad Super-8 Plateau radiatorerna ligger i en fast högre

prisklass jämfört med de vanliga Thermrad Super-8 radiatorerna, men installationskostnaderna är desamma. Den platta frontpanelen är fäst på radiatoren med speciella klämmor och magneter, vilket gör den enkel att byta ut vid skada eller reovering.

### Värmeemission

#### Material

Enligt den europeiska standarden EN442

Kallvalsat stål enligt EN10130

Ytbehandling i 5 faser:

- Alkalisk avfettning
- Fosfatering
- Katodisk grundning
- Epoxipulverlackering
- Pulverlackering vid 210°C

Vit RAL 9016

#### Färg

#### Maximal drift-temperatur

110°C

#### Arbetstryck

10 bar

#### Formtryck

13 bar

#### Anslutningar

4x sidokoppling 1/2"

4x basanslutning 3/4" euroconus, c.t.c. 50 mm

Basanslutningar från frontvy: Inlopp = vänster, utlopp = höger

#### Höjder

300 – 400 – 500 – 600 – 700 – 900 mm

#### Modeller

Modell 11 – 21 – 22 – 33

#### Garanti

10 år på tillverkningsfel, endast när radiatoren används under normala förhållanden i ett värmesystem med varmt vatten

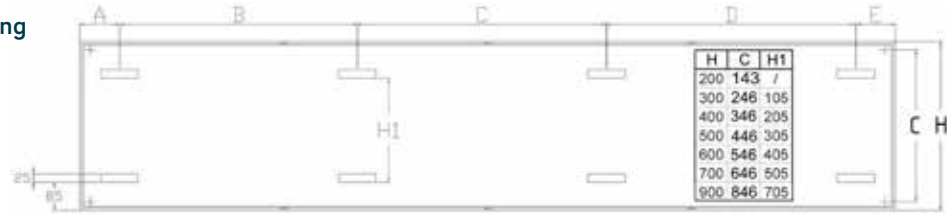
#### Levereras inklusive

- Separat termostatsinsats M30 x 1,5
- Övre nät och sidopaneler
- Upphångningslister och låsande klickkonsoler
- Sexkantiga träskruvar och väggpluggar
- Blindplugg, luftventil och sifon

#### Fast 100 watt-pris

Beställningsnr 9188912, supersnabb beräkning

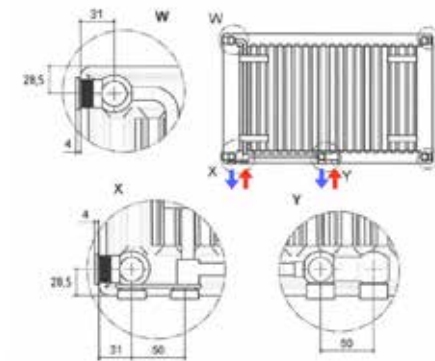
Upphångningslisternas placering och tillgängliga i följande storlekar (i mm)



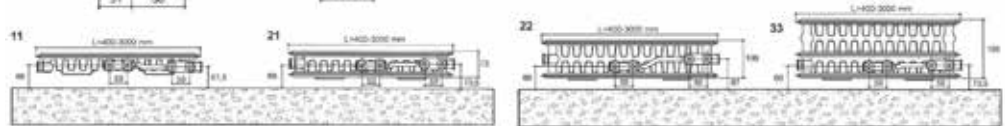
Längd radiator	A	B	C	D	E	Fästen
400	116	-	-	-	116	2
500	116	-	-	-	116	2
600	116	-	-	-	116	2
700	116	-	-	-	116	2
800	116	-	-	-	116	2
900	116	-	-	-	116	2
1000	116	-	-	-	116	2
1100	116	-	-	-	116	2
1200	116	-	-	-	116	2
1400	116	-	-	-	116	2

Längd radiator	A	B	C	D	E	Fästen
1500	116	-	-	-	116	2
1600	116	668	-	700	116	3
1800	116	768	-	800	116	3
2000	116	868	-	900	116	3
2200	116	968	-	1000	116	3
2400	116	734	700	734	116	4
2600	116	767	834	767	116	4
2800	116	867	834	867	116	4
3000	116	934	900	934	116	4

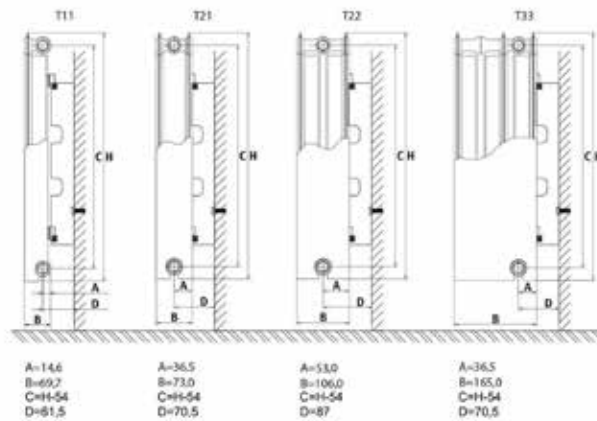
Röranslutningar (vy bakifrån)



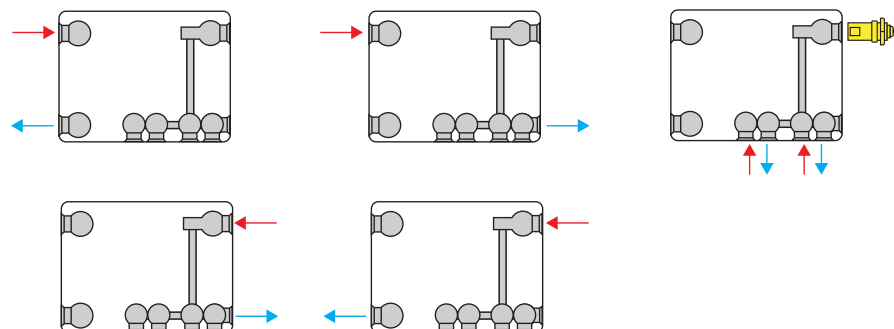
Vyer underifrån



Sidovyer



Anslutningar



Modell		11			21			22			33		
Höjd	Längd	watt			watt			watt			watt		
		EN442 55/45/20 °C			EN442 55/45/20 °C			EN442 55/45/20 °C			EN442 55/45/20 °C		
		EN442 75/65/20 °C			EN442 75/65/20 °C			EN442 75/65/20 °C			EN442 75/65/20 °C		
		Beställningsnummer			Beställningsnummer			Beställningsnummer			Beställningsnummer		
300	500				9187305	343	173						
	600							9188306	527	265			
	800							9188308	702	354			
	1000				9187310	686	347	9188310	875	442	9189310	1236	628
	1200							9188312	1050	531	9189312	1483	754
	1400				9187314	960	485	9188314	1225	619	9189314	1730	879
	1600							9188316	1400	708			
	1800							9188318	1575	796	9189318	2225	1130
	2000				9187320	1372	694	9188320	1750	885			
	2200										9189322	2719	1382
2400							9188324	2100	1062				
2800							9188328	2450	1238				
400	500	9186405	270	138				9188405	551	278			
	600	9186406	323	165				9188406	662	366			
	800	9186408	431	220	9187408	692	352	9188408	881	445	9189408	1226	623
	900							9188409	991	501			
	1000	9186410	539	275	9187410	865	440	9188410	1101	557	9189410	1532	778
	1200	9186412	647	330	9187412	1038	527	9188412	1321	668	9189412	1838	934
	1400	9186414	755	385	9187414	1211	615	9188414	1541	779	9189414	2145	1090
	1600	9186416	862	440	9187416	1384	703	9188416	1762	890	9189416	2451	1245
	1800	9186418	970	496				9188418	1982	1002			
	2000	9186420	1078	551	9187420	1736	879	9188420	2202	1113	9189420	3064	1557
	2200							9188422	2422	1224			
	2400							9188424	2642	1336			
	2600							9188426	2863	1447			
	2800							9188428	3083	1558			
500	400	9186504	260	133				9188504	527	266			
	500	9186505	325	166				9188505	657	332			
	600	9186506	389	199	9187506	620	317	9188506	788	399			
	700	9186507	481	232				9188507	920	465	9189507	1275	645
	800	9186508	519	265	9187508	826	422	9188508	1051	531	9189508	1458	737
	900							9188509	1183	598			
	1000	9186510	649	331	9187510	1033	528	9188510	1314	664	9189510	1822	921
	1200	9186512	779	398	9187512	1240	633	9188512	1577	797	9189512	2186	1105
	1400	9186514	909	464	9187514	1446	739	9188514	1840	930			
	1600	9186516	1038	530	9187516	1653	844	9188516	2102	1063			
	1800	9186518	1168	597				9188518	2365	1196			
	2000	9186520	1298	663	9187520	2066	1055	9188520	2628	1328			
	2200							9188522	2891	1461			
	2400							9188524	3154	1594			
3000							9188530	3951	1993				
600	500	9186605	392	200				9188605	758	381			
	600	9186606	470	240	9187606	712	360	9188606	909	457	9189606	1266	640
	700	9186607	550	280				9188607	1061	533			
	800	9186608	627	320	9187608	950	480	9188608	1212	609	9189608	1688	853
	900							9188609	1364	686			
	1000	9186610	784	400	9187610	1187	600	9188610	1515	762	9189610	2110	1067
	1200	9186612	941	480	9187612	1424	720	9188612	1818	914	9189612	2532	1280
	1400	9186614	1098	561	9187614	1662	840	9188614	2121	1067			
	1600	9186616	1254	641				9188616	2424	1219			
	1800				9187618	2146	1080	9188618	2727	1371			
	2000							9188620	3030	1524			
	2200							9188622	3346	1676			
700	400	9186704	368	176				9188704	683	344			
	500	9186705	431	220				9188705	854	429			
	600	9186706	517	264				9188706	1025	515			
	700							9188707	1195	601			
	800	9186708	689	352				9188708	1366	687			
	900							9188709	1537	773			
	1000	9186710	861	440				9188710	1708	859			
1200							9188712	2060	1030				
900	400	9186904	425	217				9188904	828	417	9189904	1196	605
	500	9186905	532	271	9187905	806	405	9188905	1036	521	9189905	1496	756
	600	9186906	638	326	9187906	967	486	9188906	1243	625	9189906	1795	907
	700							9188907	1450	729			
	800	9186908	850	434	9187908	1290	649	9188908	1657	833	9189908	2393	1210
	900							9188909	1864	937			
	1000							9188910	2071	1041			